

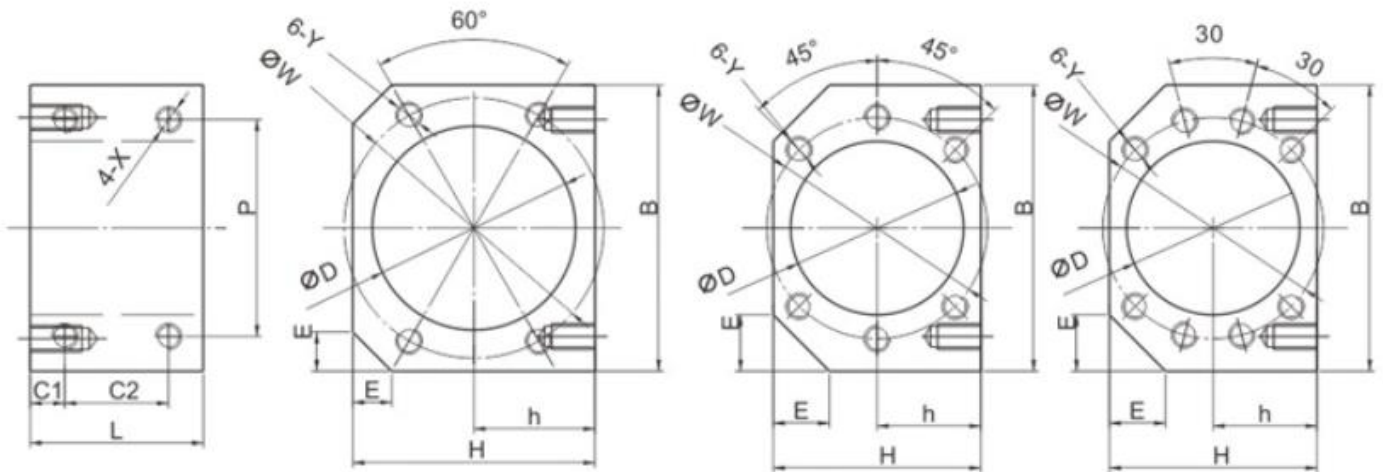
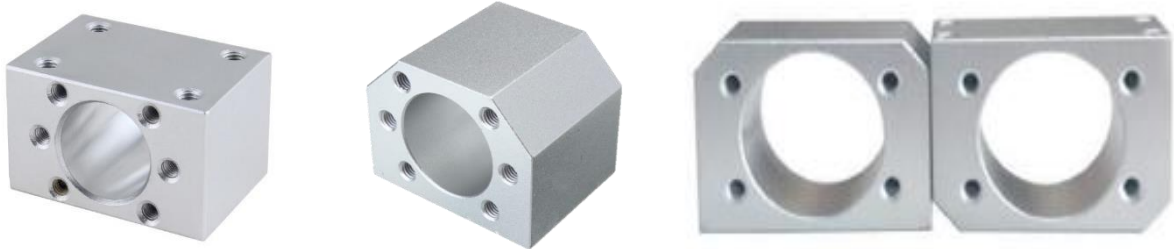
Suporte Para Castanha

Fuso de Esferas

Índice

1. Índice.....	1
2. Suporte para castanha Informações Técnicas.....	2

Suporte para castanha



	Castanhas	D	B	H	h	E	L	C1	C2	P	X	W	Y
SNUT12	1204	22.5	40	30	15	-	36	6,5	24	35	M5	32	M4
SNUT16	1605/1610	28	52	39.5	20	12	40	8	24	40	M5	38	M5
SNUT1616	1616	32	55	40	20	8	27	6	16	46	M4	42	M4
SNUT20	2005/2010	36	62	44	22	12	40	8	24	48	M6	47	M6
SNUT2020	2020	39	66	47	23	10	35	8	20	56	M6	51	M5
SNUT25	2505/2510	40	66	48	24	13	40	8	24	50	M6	51	M6
SNUT2525	2525	47	78.5	55	25.5	9	34	8	20	68	M6	60	M6
SNUT32	3205/3210	50	86	61.5	32	17	40	8	24	66	M8	66	M8
SNUT3232	3232	58	95	66	33	10	55	10	35	82	M8	74	M8
SNUT40	4005/4010	63	100	80	40	10	60	10	40	78	M8	78	M8
SNUT4040	4040	73	120	91	45		59.5	10	40	100	M10	93	M10
SNUT50	5010	75	120	91	42.5		60	10	41	102	M10	93	M10